



# Unimag+ PE – MID – R125H

Contor de apa INTELIGENT, monojet pre-echipat pentru citirea la distanta

## Caracteristici si beneficii

»» Pre-echipate pentru comunicare radio:

- Retea radio mobila și rețea fixă

»» Potrivit pentru toate instalațiile:

- Compact
- Apă rece și caldă
- Corp compozit și din alamă

»» Precizie și performanță:

- Acuratețe stabilă și pe termen lung

- Reducerea riscului de blocare a contoarelor

- Nivel redus de pornire

»» Robustitate la manipulare:

- Protecție magnetică și protecție mecanică

## Performanta Metrologica

Contorul este aprobat MID R125 și R100 când este folosit în poziție orizontală, R63 în orice altă poziție de montaj.

Acuratete excelenta la debite mici dovedita de o valoarea mica al debitului de pornire.

## Tehnologie Extra-Uscat

Contorul combina tehnologia turbinei de viteza monojet cu fiabilitatea totalizatorului extra uscat. Componentele totalizatorului nu intra in contact direct cu apa care trece prin contor.

## Citare usoara

Fiabilitate excelenta cu aspect compact

Totalizator cu 8 role (99999.999 m<sup>3</sup>) cu posibilitatea de rotire la 360° pentru o citire facila

Filtru inserat in conducta de admisie

Pre-echipat pentru citirea la distanta

## Totalizatorul

Totalizatorul a fost complet reproiectat pentru aplicatii speciale, cu rezultatul imbunatatirii fiabilitatii metrologice si cu iesire avansata pentru citire la distanta.

## Conform Standardelor

MID – 2014/32/EU  
EN 14154  
ISO 4064  
ISO 9001  
ISO 14001  
MID H1

## Principiu de functionare a detectiei

Este bazat pe capacitatea de reflexie a discului tinta asamblat deasupra rotitei totalizatorului.

Odata ce modulul este aplicat, numaratorul contorului este transferat de la disc la partea electronica si convertit prin modulul Equascan wMIU<sup>RF</sup>.

## Avantaje si functii noi

»» Principiul hidraulic cu pivotare dublă a fost conceput pentru a crește rezistența împotriva depunerii de particule și pentru a asigura o precizie constantă în timp.

Cu mai multă stabilitate a curbei de eroare, Unimag+ PE poate calcula debitul sub 8 l / h, datorită materialelor fără frecare utilizate pentru rulmenți și contacte.

»» Corpul este disponibil în materiale compozite și din alamă pentru a răspunde diferitelor cerințe ale clienților.

»» Contorul este protejat de interferențe magnetice prin intermediul unui design care a fost validat împotriva celor mai cunoscuți magneți standardizați.

»» Un inel de siguranță a fost plasat sub capac pentru a oferi o rezistență mai bună și mai multe dovezi ale manipulării fraudei mecanice.

## Materiale

»» Unimag+ PE foloseste doar materiale speciale si certificate pentru contactul cu apa potabila (ACS-FRA, KIWA-NL, KTW-DE)

»» Toate materialele folosite sunt compatibile cu normativul RoHS

## Detaliu Contor de apa

Unimag PE este compus din doua parti principale: partea hidraulica ce asigura masurarea debitului de apa si totalizatorul ce afiseaza cantitatea de apa consumata.

Transmisia dintre cele doua parti este realizata de cuplul mecanic, fara nici o conexiune mecanica intre partea uscata si partea umeda.

### Citire in siguranta (A)

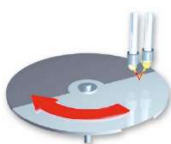
Totalizator cu 8 role numerotate

### Robustete (B)

Rezistenta la soc. Sistemul optic este protejat in cazul contoarelor pre-echipate.

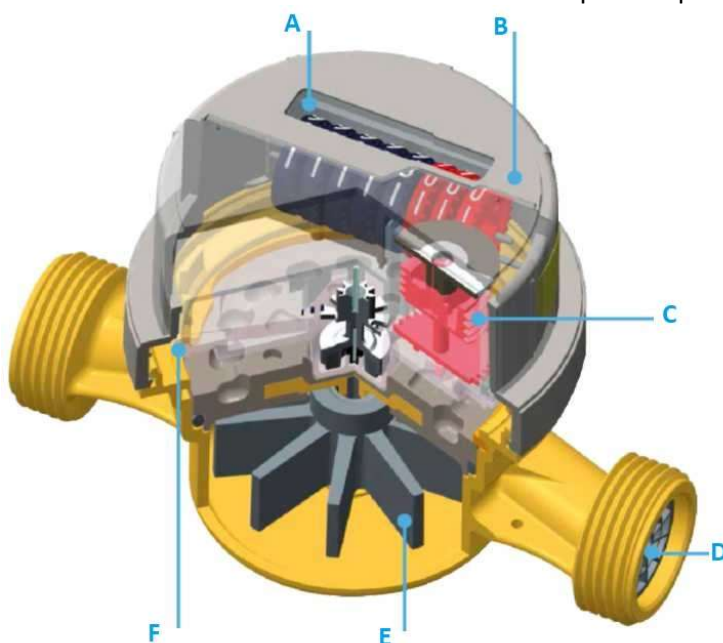
### Pre-echipat (C)

Contorul permite sa fie integrat intr-un sistem de citire la distanta prin atasarea unui modul radio EquaScan wMIU<sup>RF</sup>. Sistem de prindere este securizat in 3 puncte diferite.



### Sistem Opto-Electronic

Principiu de functionare sigur si fiabil datorita elementelor de transmisie non-magnetice



### Filtru (D)

### Ultra uscat (F)

Toate componentele și rolele sunt închise în interiorul carcasei etanșate ermetic. Nu există părți în mișcare, cu excepția turbinelor, care sunt în contact cu apa.

### Materiale Speciale (E)

Hidraulică îmbunătățită

- Pivota dublă mărește rezistența la nisip și particule
- Rotirea turbinei mai echilibrată
- Nu se ajustează curba individuală

## Caracteristici tehnice

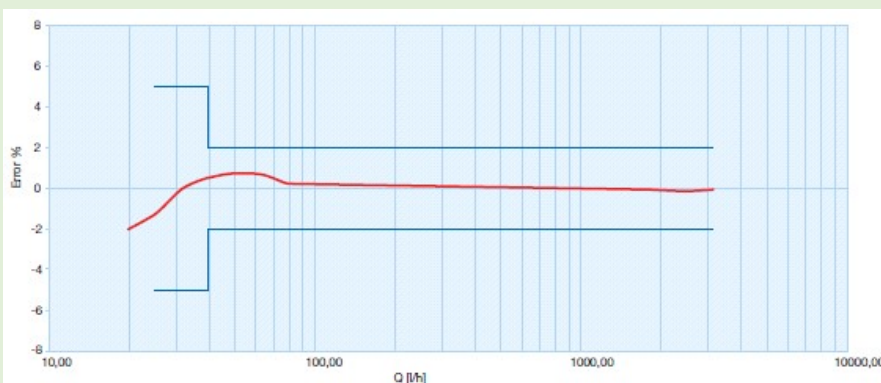
Diametru Nominal (DN)	mm inchi	Apa Rece		Apa Calda		
		15 ½"	20 ¾"	15 ½"	20 ¾"	
Aprobare MID		LNE 33564				
Clasa metrologica MID (H)	(Q3/Q1)	125		100		
Clasa metrologica MID (V)		63		63		
Temperatura maxima admisibila	(T)	°C	0.1-50	30-90		
Debit de pornire		L/h	< 8	< 11	< 8	< 11
Debit minim	(Q1)	L/h	20	32	25	40
Debit tranzitoriu	(Q2)	L/h	32	51.2	40	64
Debit nominal	(Q3)	m3/h	2.5	4	2.5	4
Debit maxim	(Q4)	m3/h	3.12	5	3.12	5
Cadere de presiune la Qmax		bar	0.25	0.63	0.25	0.63
Presiune maxima admisibila	MAP	bar	16**			
Indicator totalizator		m3/h	99999.999			
Interval minim	(I)		0.05			
Clasa mecanica			M1 / B***			
Gama climatica	(T)	°C	-10/+70			



Totalizator Unimag+ PE – apa rece

\*\*MAP10 pentru apa calda, material compozit \*\*\*B conform (EN14154-1:2005+A2:2011)

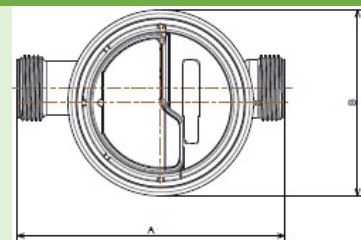
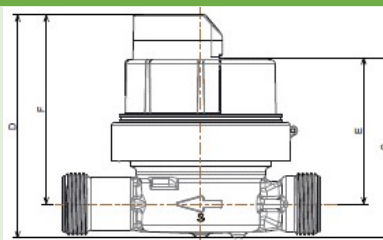
### Curba de precizie Q3=2,5 m3/h



Totalizator Unimag+ PE – apa calda

### Dimensiuni

Diametru nominal (DN)	mm	15	20
Filet contor		G ¾" B	G 1" B
A	mm	80 - 110	130
B	mm	76	
C	mm	77	79
D	mm	95	97
E	mm	62	
H	mm	81	81



## Caracteristici Modul

	Puls	M-Bus	EquaScan
Alimentare		3V Baterie Litiu	
Durata tipică de viață a bateriei*		12 ani	
Protecție		IP65	
Lungime cablu	-	-	Wireless
Gama	-	-	RF
Temperatura de operare		+5 °C la +55 °C	
Protocol	-	-	EN 13757-3/-4 Wireless M-Bus

\*in condiții normale de aplicare și anumită gama de temperatură

## Arhitectura sistemului EQUASCAN



- ✓ Capac protecție (A)
- ✓ Modul radio wMIU (B)



- ✓ Modul
- ✓ Receptor WalkBy
- ✓ Aplicație personalizată

**Sediul Central SMART ECO PLUS SRL, Str. Ritmului, nr.39, sector 2, București, ROMÂNIA.**

Email: [clienti@smartecoplus.ro](mailto:clienti@smartecoplus.ro)

Telefon: 021.250.72.48 / 021.250.72.30 / 021.250.15.30

<https://www.smartecoplus.ro>

